

CHARGEUSE COMPACTE ARTICULÉE SUR PNEUS

# SL 12W

Puissance du moteur : **18,5 kW**

Capacité de charge nominale : **1300 kg**

Capacité du godet : **0,38 m<sup>3</sup>**



# EXPERTISE MONDIALE SOLUTIONS EUROPÉENNES

Exemple de réussite internationale, Sunward adopte depuis toujours une approche innovante dans la conception et la fabrication des équipements de construction. Notre expertise mondiale, renforcée par notre centre de distribution européen de pointe, associe des solutions technologiques innovantes à des capacités d'ingénierie avant-gardistes. Nous sommes ainsi en mesure d'offrir des solutions intelligentes à des défis que la plupart des fabricants choisissent d'ignorer, tout en poursuivant un désir de perfectionnement et d'amélioration continus.

L'une des nombreuses manières d'y parvenir est de nous saisir de la question de la valeur. Peu de secteurs sont soumis à une concurrence aussi importante que le vôtre. Les fluctuations économiques, le prix des carburants, l'inflation et les pressions exercées sur le terrain ont un impact considérable sur votre activité. Nous concevons et fabriquons des machines qui privilégient la valeur et l'excellence, en minimisant le coût de possession tout en maximisant l'expérience de l'opérateur - pour une productivité et des résultats optimaux aussi bien sur les chantiers qu'au niveau de vos bénéfices nets.



*En fin de compte, c'est l'excellent rapport qualité-prix qui a motivé notre décision. Sunward représente un très bon investissement. Les machines sont fiables et efficaces, pour un prix très raisonnable.*

Antun | Directeur | Croatie



# MACHINES SUNWARD - LE CHOIX INTELLIGENT

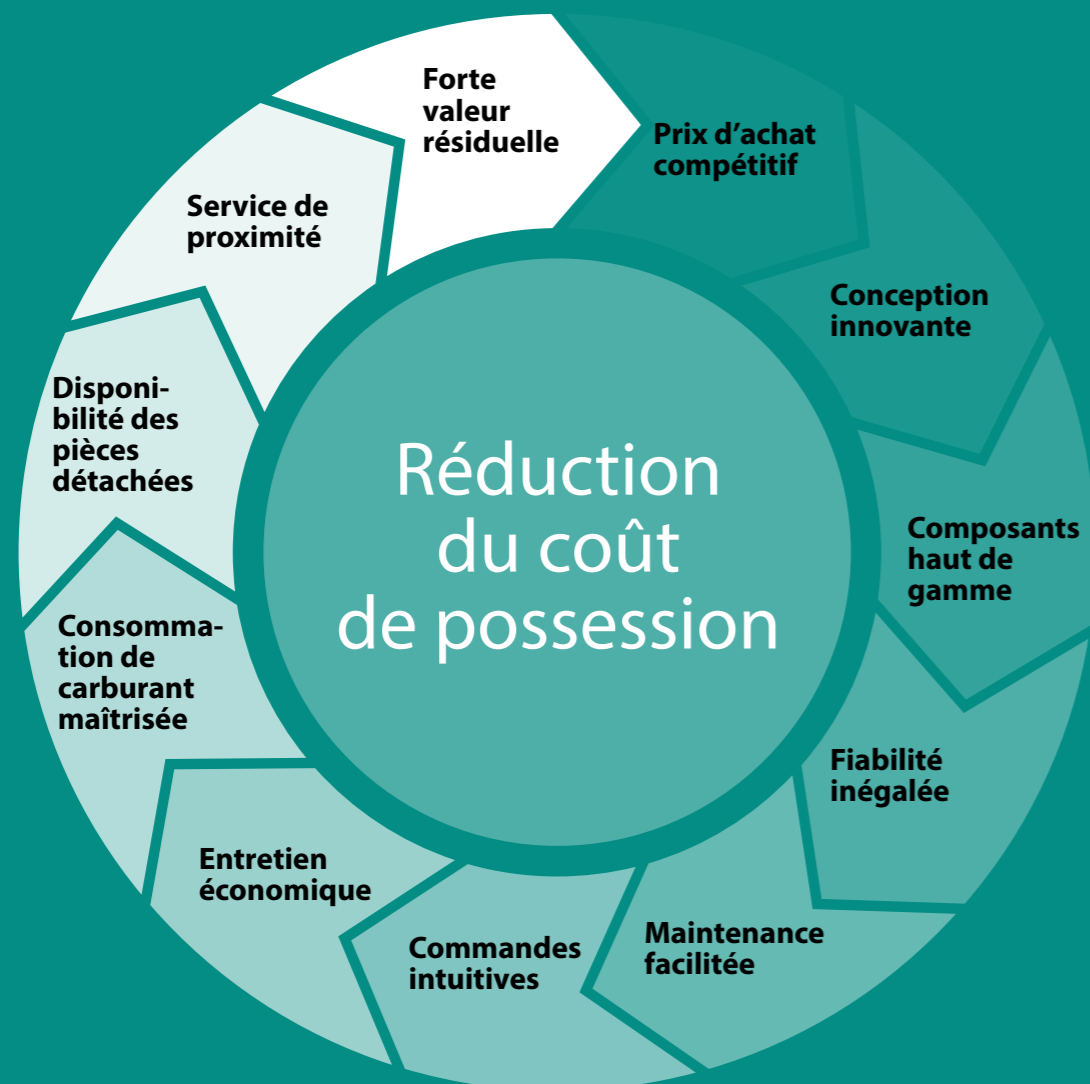


## QUAND SIMPLICITÉ RIME AVEC VALEUR SUPÉRIEURE

Les machines Sunward sont conçues pour la tâche que vous devez effectuer - ni plus, ni moins.

Nous adoptons une approche basée sur l'innovation dans tout ce que nous faisons, en simplifiant les machines et les pièces grâce à nos brevets, notre service R&D et notre production, pour offrir à nos clients une combinaison parfaite associant durabilité, satisfaction de l'utilisateur et valeur.

Optimiser le coût de possession est l'une de nos missions. Nos experts examinent à la loupe tous les aspects de la possession d'une machine Sunward. De l'achat à la productivité quotidienne, en passant par la maintenance, les pièces, l'entretien, les réparations, la consommation de carburant et la valeur résiduelle, nous veillons à ce que la valeur de nos machines soit systématiquement prise en compte à chaque étape.



## ASSISTANCE COMPLÈTE DANS TOUTE L'EUROPE

Sunward est respectée dans le monde entier. Notre siège belge est l'épicentre de nos activités en Europe. C'est là que chaque machine est modifiée en fonction de vos exigences et de vos besoins spécifiques avant d'être soumise à une inspection rigoureuse avant livraison. De plus, toutes les pièces critiques sont stockées en Belgique afin de vous garantir une livraison dans les 24 heures.

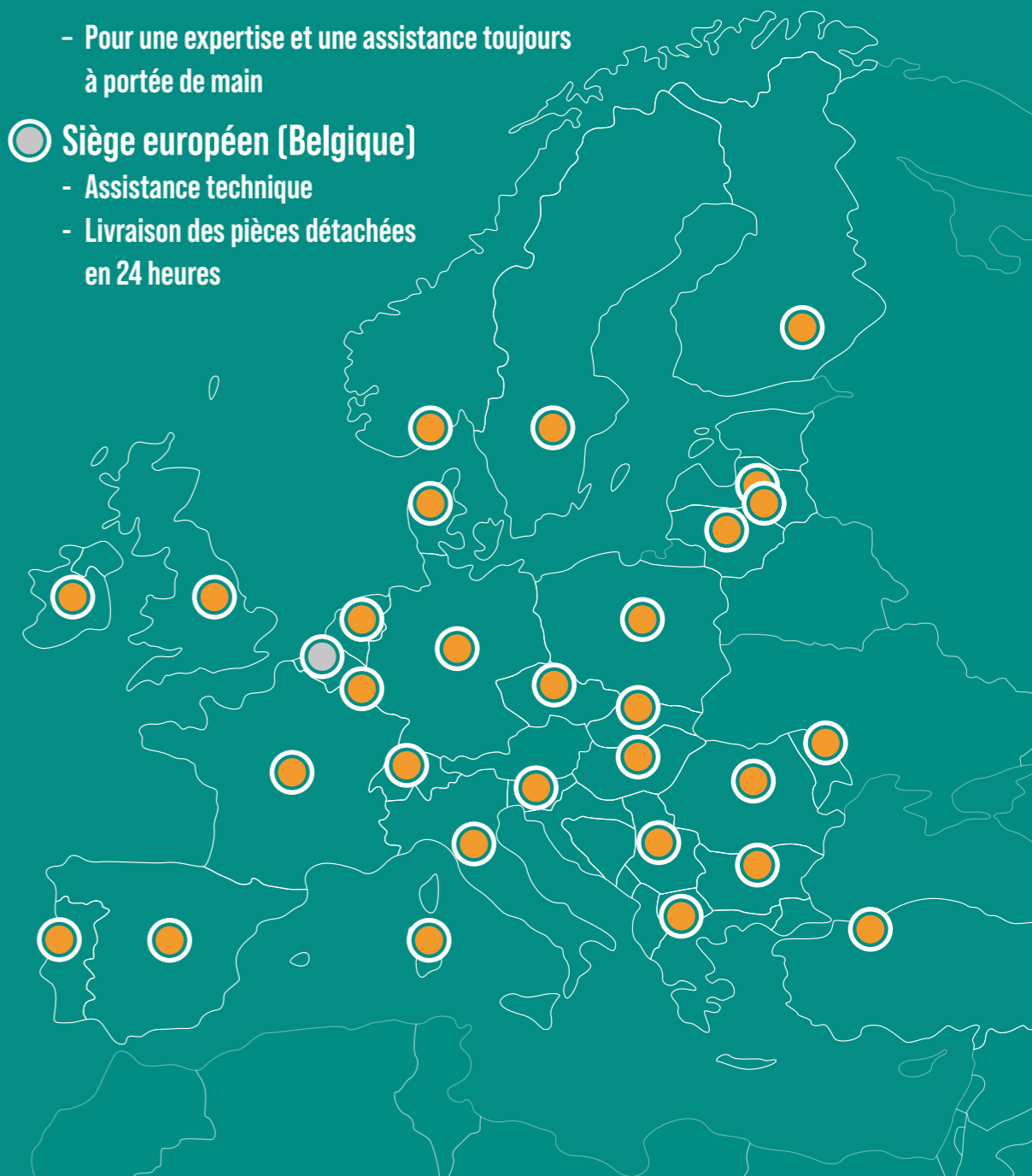
Sunward a mis en place un réseau de distributeurs sur lesquels vous pouvez compter dans toute l'Europe. Nos concessionnaires sont au cœur de notre passion pour l'excellence et l'amélioration continue. Parce qu'ils répondent à vos besoins locaux, leurs connaissances et leurs commentaires ont une influence majeure sur nos innovations, tant en matière d'ingénierie que de conception.

### + de 150 concessionnaires en Europe

- Pour une expertise et une assistance toujours à portée de main

### Siège européen (Belgique)

- Assistance technique  
- Livraison des pièces détachées en 24 heures



# LANCEMENT DE LA CHARGEUSE COMPACTE ARTICULÉE SUR PNEUS SL 12W

Nous sommes fiers de vous présenter la SL 12W, une chargeuse articulée sur pneus à la fois compacte et puissante, conçue pour une polyvalence et des performances maximales. Avec un poids de 2,5 tonnes et équipée d'un moteur KUBOTA de 18,5 kW, elle excelle dans les environnements exigeants, des secteurs de la construction à l'agriculture.

Grâce à sa structure renforcée, sa direction articulée avancée et son système hydraulique de changement rapide des accessoires, la SL 12W garantit une maniabilité et une durabilité exceptionnelles. Sa cabine certifiée ROPS/FOPS, dotée d'un port de maintenance facilitant l'entretien, offre sécurité et confort, ce qui en fait la solution idéale pour toutes les applications. Elle bénéficie en outre d'une maintenance facilitée et d'une garantie pouvant aller jusqu'à 2 ans.

## DURABLE ET FIABLE, CONÇUE POUR DURER, ADAPTÉE AUX CONDITIONS EXIGEANTES

### UNE PUISSANCE À TOUTE ÉPREUVE

Le revêtement extérieur par poudre de la SL 12W offre une excellente protection contre les environnements agressifs et l'usure quotidienne. Cette finition haute qualité prolonge considérablement la durée de vie de la machine en empêchant aussi bien la corrosion que d'autres formes de détérioration.

La cinématique en P améliore en outre la stabilité et la robustesse, pour conférer à la SL 12W une résistance et une longévité optimales même dans les conditions les plus exigeantes.

Cette durabilité se traduit par un entretien moins fréquent, vous permettant de vous concentrer sur votre travail sans craindre une usure prématurée.



### CONÇUE POUR RÉSISTER AUX CONDITIONS LES PLUS DIFFICILES

Dotée d'une structure renforcée, la SL 12W a été conçue pour supporter les contraintes des chantiers les plus exigeants.

Grâce à sa robustesse structurelle, la machine est en mesure de résister aux chocs, aux charges lourdes et aux conditions extrêmes sans compromettre ses performances. Que ce soit dans le secteur du bâtiment, de l'agriculture ou dans tout autre environnement difficile, la SL 12W minimise les risques de panne. Sa durabilité garantit des performances fiables dans la durée, offrant aux opérateurs l'assurance que la machine est capable de faire face à toutes les exigences du chantier.

# PERFORMANCES ET PRODUCTIVITÉ : LES CLÉS DE LA RÉUSSITE DE VOS PROJETS

## UNE PUISSANCE QUI STIMULE LA PRODUCTIVITÉ

Équipée d'un robuste moteur KUBOTA D1703 Phase V de 18,5 kW, associé à un puissant essieu planétaire, la SL 12W offre un couple exceptionnel et une puissance constante. Cette configuration permet à la machine d'effectuer facilement les tâches les plus exigeantes. Que vous deviez soulever de lourdes charges ou vous déplacer sur des terrains accidentés, la SL 12W garantit un fonctionnement fluide. Cette combinaison de puissance et d'efficacité optimise et accélère votre flux de travail tout en améliorant la productivité globale du chantier, vous permettant ainsi d'en faire plus en moins de temps.

Équipée d'un robuste moteur KUBOTA D1703 Phase V de 18,5 kW, associé à un puissant essieu planétaire, la SL 12W offre un couple exceptionnel et une puissance constante lui permettant d'effectuer facilement les tâches les plus exigeantes.



Le débit d'huile auxiliaire de 33 l/min et la pression de service de 18 MPa garantissent un fonctionnement fluide et efficace, pour optimiser la productivité globale.

La triple fonctionnalité mécanique (levage, inclinaison et manœuvre) permet aux opérateurs de réaliser une grande variété de tâches, du chargement au transport en passant par le positionnement, illustrant ainsi la robustesse et la polyvalence de la SL 12W. Que vous deviez soulever de lourdes charges ou vous déplacer sur des terrains accidentés, la combinaison de puissance et d'efficacité de la SL 12W garantit un flux de travail fluide, vous permettant d'en faire plus en moins de temps.



## UN CHANGEMENT RAPIDE DES ACCESSOIRES POUR UNE EFFICACITÉ MAXIMALE

La SL 12W a été conçue pour offrir une grande polyvalence, avec un système hydraulique de changement rapide des accessoires permettant de passer rapidement d'un accessoire (fourche, godet, grappin) à un autre.

Cette fonctionnalité permet aux opérateurs de passer facilement d'une tâche à une autre sans avoir à procéder à des changements manuels fastidieux. En réduisant les temps d'arrêt liés aux changements d'outils, la SL 12W maximise la productivité, garantissant l'absence de perte de temps lors des opérations critiques, ce qui en fait une véritable machine polyvalente sur tous les chantiers.



## LEVER DES CHARGES LOURDES N'A JAMAIS ÉTÉ AUSSI SIMPLE

La SL 12W offre des capacités de levage et des forces d'arrachement supérieures, lui permettant de manipuler des charges plus lourdes et des matériaux plus difficiles.

La fonction de flottement améliore sa précision en permettant aux bras de la chargeuse de s'adapter naturellement aux reliefs du sol, augmentant ainsi l'efficacité et réduisant la fatigue de l'opérateur lors des tâches répétitives au niveau du sol. Qu'il s'agisse de soulever des débris de construction ou de déplacer des produits agricoles denses, la SL 12W garantit des performances efficaces, améliorant l'efficacité opérationnelle et permettant un travail plus rapide et plus précis.

Cette capacité à gérer facilement les tâches lourdes améliore la productivité en réduisant le nombre de manœuvres de levage nécessaires, ce qui permet de terminer le travail plus rapidement et avec une plus grande précision.



# CONFORT ET SÉCURITÉ DE L'OPÉRATEUR CONFIANCE ET CONFORT DANS CHAQUE MOUVEMENT

## QUAND PRÉCISION RIME AVEC CONFORT

Le confort de l'opérateur est au cœur de la conception de la SL 12W.

La colonne de direction réglable et le manipulateur ergonomique permettent aux opérateurs de personnaliser leurs commandes, réduisant ainsi la fatigue lors des longues journées de travail. Ce système de commande précis, soutenu par la cinématique P-Z et le dispositif de commande de travail électronique (EWC), permet une maniabilité fluide et réactive, rendant la machine facile à manœuvrer même dans des conditions difficiles. Le système de commande électronique de changement de vitesses améliore encore la fluidité du fonctionnement, garantissant des journées de travail confortables et productives où les opérateurs peuvent se concentrer sur leurs tâches sans fatigue.

## UNE MANIABILITÉ OPTIMALE DANS TOUS LES ESPACES

Grâce à sa direction articulée, la SL 12W offre une maniabilité exceptionnelle, notamment dans les espaces étroits ou confinés. Cette fonctionnalité est particulièrement utile pour les projets de construction urbaine ou les chantiers où l'espace est limité. La capacité de la SL 12W à négocier des virages serrés et à se déplacer dans des zones étroites sans sacrifier ses performances garantit aux opérateurs de pouvoir travailler efficacement dans des environnements où d'autres machines pourraient rencontrer des difficultés.

Cette maniabilité accrue améliore la productivité globale du chantier, permettant des flux de travail plus fluides et réduisant les interruptions.

## LA SÉCURITÉ AVANT TOUT. TOUJOURS

La SL 12W privilégie la sécurité de l'opérateur grâce à une cabine certifiée ROPS/FOPS qui offre une protection totale en cas de renversement ou de chute d'objets.

Le port de maintenance garantit un accès pratique aux systèmes essentiels, minimisant ainsi les temps d'arrêt pendant l'entretien tout en préservant la sécurité.

Associées à une conception ergonomique améliorant la visibilité et le contrôle, ces fonctionnalités permettent aux opérateurs de rester pleinement conscients de leur environnement, réduisant ainsi les risques d'accidents et leur assurant de travailler en toute confiance, même dans des conditions de travail dangereuses.



# FACILITÉ D'ENTRETIEN ET GARANTIE PRÊTE POUR L'ACTION, À TOUT MOMENT

La pelle compacte Sunward SL 12W est disponible en deux configurations pour répondre aux préférences de l'opérateur et aux exigences du travail. Le modèle standard est doté d'un canopy ouvert, offrant une excellente visibilité et un accès facile. Une version avec cabine est proposée en option. La cabine fermée offre un confort et des dispositifs de sécurité supplémentaires, ce qui la rend idéale pour les opérateurs travaillant dans des conditions météorologiques difficiles ou nécessitant une protection supplémentaire sur les chantiers exigeants.



## FACILITÉ D'ENTRETIEN

L'entretien est un jeu d'enfant grâce aux points d'entretien accessibles, aux vannes de mesure de pression et aux flexibles hydrauliques séparés de la SL 12W. Cette configuration facilite et accélère les réparations, réduisant ainsi le temps d'indisponibilité de la machine.

Le port de maintenance offre une commodité supplémentaire en permettant d'accéder directement aux systèmes essentiels sans avoir à démonter les composants principaux. En simplifiant le processus d'entretien, la SL 12W aide les opérateurs à optimiser le temps de fonctionnement et à réduire les coûts de réparation, garantissant ainsi un fonctionnement efficace et ininterrompu.

Qu'il s'agisse de contrôles de routine ou de réparations plus complexes, cette machine est conçue pour reprendre rapidement le travail, garantissant ainsi l'efficacité et la continuité de vos opérations.

UP TO  
**2 YEARS**  
OF WARRANTY

## STANDARD FOR ALL SUNWARD PRODUCTS

Pour souligner son engagement en matière de fiabilité, Sunward offre jusqu'à deux ans de garantie : pour que vous ayez l'esprit tranquille et une confiance totale en votre investissement.

## TRANQUILLITÉ D'ESPRIT GARANTIE

La SL 12W bénéficie d'une garantie allant jusqu'à 2 ans, aux opérateurs et aux entrepreneurs l'assurance que leur investissement est protégé. Cette couverture étendue vous protège des imprévus coûteux, vous permettant de rester concentré sur la productivité sans vous soucier d'éventuelles pannes. En vous offrant cette tranquillité d'esprit, la SL 12W s'impose non seulement comme un équipement fiable, mais aussi comme un investissement judicieux sur le long terme, quelles que soient vos activités.

# UN « ÉQUIPEMENT STANDARD » LOIN D'ÊTRE STANDARD POUR TOUS

La Sunward SL 12W offre la combinaison parfaite entre puissance, durabilité et conception centrée sur l'opérateur. Conçue pour affronter les environnements les plus exigeants tout en offrant un confort et une sécurité supérieurs, cette machine est prête à relever les défis de vos projets les plus ambitieux. Que vous évoluez dans des espaces urbains exigus ou que vous souleviez des matériaux lourds sur les chantiers, la SL 12W offre des performances constantes, pour vous garantir un travail efficace en toute sécurité.

- ✓ **Commandes de travail électriques**
- ✓ **Fonction de flottement**
- ✓ **Attache rapide**
- ✓ **Triple fonctionnalité mécanique**
- ✓ **Vanne de mesure de pression**
- ✓ **Deux ans de garantie standard  
(extensions disponibles en option)**



Deux ans de garantie  
standard

## OPTIONS

- ✓ **Cabine ROPS/FOPS avec port de maintenance**
- ✓ **Dispositif de démarrage à froid**
- ✓ **Pince à grumes**
- ✓ **Radio**
- ✓ **Pince de manutention**
- ✓ **Mp3**
- ✓ **Chauffage**

## ÉQUIPEMENT

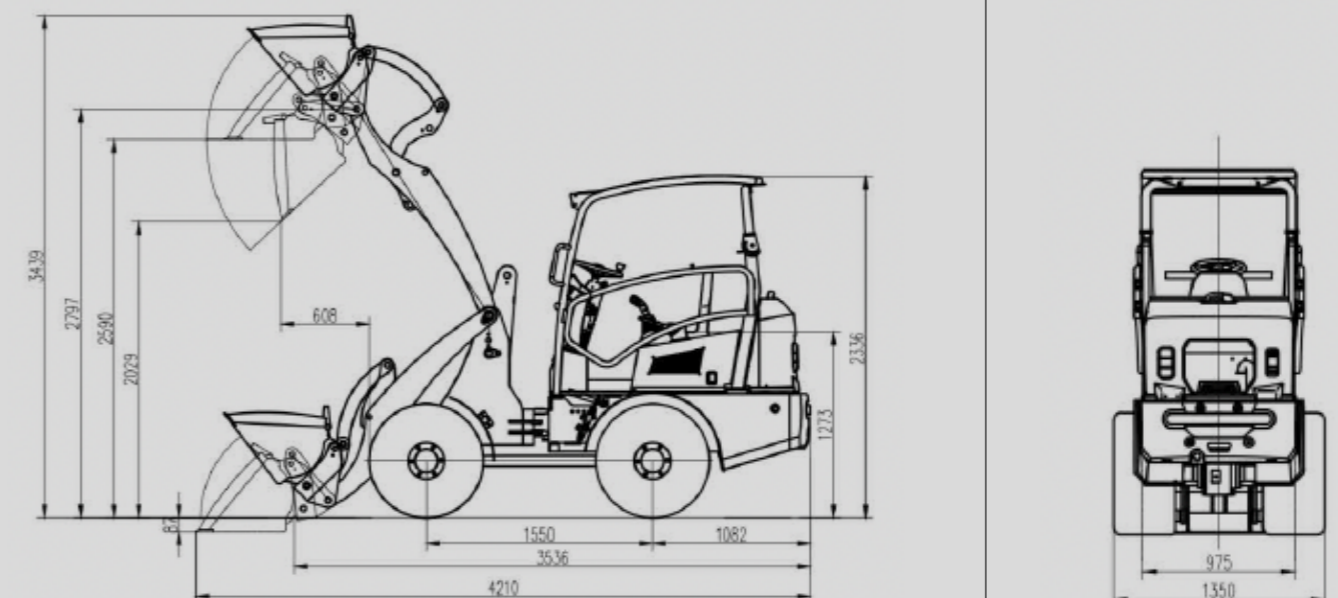
L'ÉQUIPEMENT STANDARD ET LES OPTIONS VARIENT SELON LE PAYS DE DISTRIBUTION. POUR DE PLUS AMPLES INFORMATIONS, VEUILLEZ NOUS CONTACTER.

	ÉQUIPEMENT STANDARD	OPTIONS
Canopy	•	
Cabine		•
Commande de travail électronique (EWC)	•	
Godet standard avec dents amovibles de 0,38 m <sup>3</sup>	•	
Fonction de flottement	•	
Attache rapide (hydraulique)	•	
Attache rapide Euro 7		•
Conduites AUX hydrauliques	•	
Triple fonctionnalité mécanique	•	
Vanne de mesure de pression	•	
Canopy/Cabine ROPS/FOPS avec ports de maintenance	•	
Freins hydrostatiques	•	
Transmission hydrostatique	•	
Pneus 31x15.5-15	•	
Godet quatre-en-un		•
Fourches à palettes		•
Fourche à ensilage (type UE)		•
Griffe à gazon		•
Climatisation (modèle avec cabine)		•
Dispositif de démarrage à froid		•
Radio (cabine uniquement)		•
MP3 (cabine uniquement)		•
Smart Fleet		•

## CARACTÉRISTIQUES TECHNIQUES : SL 12W

<b>PARAMÈTRES DU VÉHICULE</b>	Longueur hors tout (godet au sol)	4210 mm
	Largeur hors tout	1350 mm
	Hauteur hors tout	2336 mm
	Capacité du godet	0,38 m <sup>3</sup>
	Charge nominale	1300 kg
	Poids total	2500 kg
	Force d'arrachement max.	19,0 kN
	Force de traction max.	17,0 kN
	Hauteur de déversement max.	2029 mm
	Portée de déversement max.	608 mm
	Base min. au sol	240 mm
	Empattement	1550 mm
Bande de roulement	975 mm	
Pneu	10 - 16,5	
<b>MOTEUR</b>	Fabricant/modèle	KUBOTA D1703 (Euro 5/EPA 4)
	Puissance nominale	18,5 kW
	Vitesse nominale	2200 tr/min
<b>SYSTÈME DE TRANSMISSION</b>	Type	Hydrostatique
	Type de commande de changement de vitesse	Électrique, continu
	Vitesse de déplacement	7/18
<b>GODET</b>	Largeur du godet	1500 mm
	Type de godet	Dents boulonnées grande résistance
<b>SYSTÈME DE FONCTIONNEMENT</b>	Direction	Entièrement hydraulique
	Rayon de braquage min.	3336 mm
	Système d'entraînement	Hydrostatique, 4x4
<b>SYSTÈME DE FREINAGE</b>	Frein de service	Frein à tambour
	Frein de stationnement	Frein à tambour
<b>CHARGE DE BASCULEMENT</b>	Avec godet standard - châssis rectiligne	1200 kg
	Avec godet standard - châssis articulé (à gauche)	838 kg
	Avec godet standard - châssis articulé (à droite)	966 kg
	Avec fourches à palettes - châssis rectiligne	1366 kg
	Avec fourches à palettes - châssis articulé (à gauche)	1182 kg
	Avec fourches à palettes - châssis articulé (à droite)	1040 kg

## DIMENSIONS





## SUNWARD EUROPE HEAVY INDUSTRY N.V.

✉ Havenlaan 1

B-3980 TESSENDERLO

Belgique

☎ +32 (0) 11 43 46 66

▶ info.eu@sunward.cc

🌐 www.sunward.eu

## VOTRE CONCESSIONNAIRE LOCAL